



HAFNER

RIEŠENIA PRE PAPIERENSKÝ PRIEMYSEL



+421-951-100-495



sales@hafner-pneumatika.com



www.hafner-pneumatika.sk

HAFNER v papierenskom priemysle

Papierenské stroje sú každodenne vystavené intenzívnemu používaniu. Preto pri ich vývoji a uvedení do prevádzky je dôležitým hľadiskom, aby odolali vysokým teplotám a suchému prostrediu a pri jednotlivých elementoch sa vyžaduje vysoká IP ochrana.

V našej ponuke nájdete pneumatické elementy vhodné pre použitie v papierenskom priemysle, ktoré:

- Môžu byť bezpečne použité hoci aj do +120°C
- Vďaka robustnému prevedeniu majú dlhú životnosť
- Zabezpečujú spoľahlivú a bezpečnú prevádzku
- Elektricky riadené ventily s ochranou IP67
- Cievky s M12 konektorom
- I/O riadiace skrinky
- Základové dosky so záslepkou: údržba aj bez potreby odstavenia tlaku
- Ventily s elektronickým snímaním polohy

Obsah

- [1. strana](#) HAFNER v papierenskom priemysle
- [2. strana](#) Štandardné pneumatické valce
- [4. strana](#) Špeciálne pneumatické valce
- [5. strana](#) Štandardné ventily
- [6. strana](#) Špeciálne ventily
- [9. strana](#) Jedinečné riešenia





KOMPAKTNÉ VALCE S VEDENÍM



Priemer
Ø16 ... Ø63



Zdvih
10 ... 200 mm

- ▶ Dvojčinné valce
- ▶ S **klzným** alebo **gulôčkovým** ložiskom



KOMPAKTNÉ VALCE



Priemer
Ø12 ... Ø100



Zdvih
5 ... 400 mm

- ▶ Dvojčinné valce
- ▶ V prevedení ISO 21287 alebo UNITOP
- ▶ **Dostupné aj so špeciálnymi zdvihmi**



KRUHOVÉ VALCE

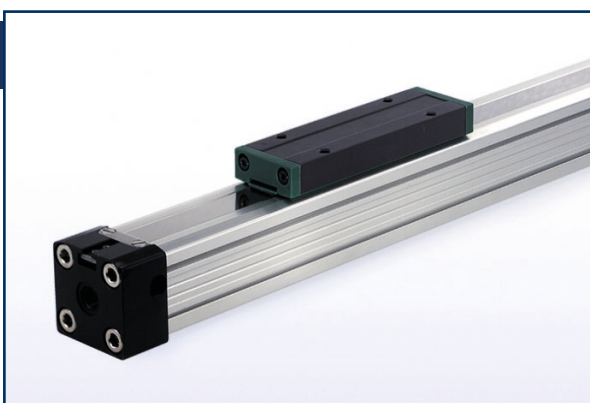


Priemer
Ø8 ... Ø63



Zdvih
10 ... 320 mm

- ▶ Jedno- a dvojčinné valce
- ▶ Aj v prevedení ISO 6432
- ▶ **Dostupné aj so špeciálnymi zdvihmi**



BEZPIESTNICOVÉ VALCE



Priemer
Ø16 ... Ø63



Zdvih
100 ... 5700 mm

- ▶ Dvojčinné valce, vo viacerých prevedeniach
- ▶ **Dostupné aj so špeciálnymi zdvihmi**



VALCE K NOŽOVÝM POSÚVAČOM



Priemer
Ø80 ... Ø320



Zdvih
25 ... 1000 mm

- ▶ Dvojčinné valce
- ▶ S magnetickým piestom
- ▶ **Dostupné aj so špeciálnymi zdvihmi**



NORMALIZOVANÉ VALCE | ISO 15552

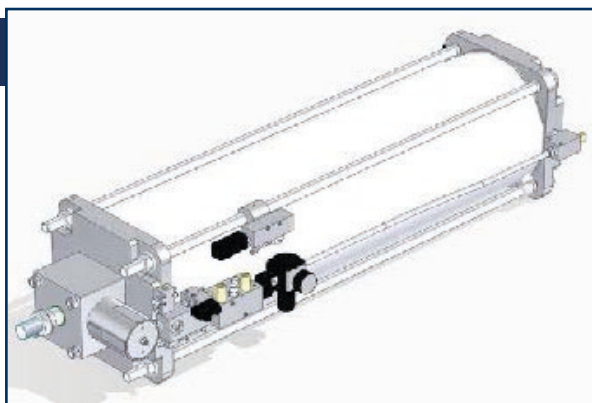


Priemer
Ø32 ... Ø125



Zdvih
25 ... 1000 mm

- ▶ Dvojčinné valce
- ▶ **Dostupné aj so špeciálnymi zdvihmi**
- ▶ **S tesnením FKM aj do +120°C**



VALCE PRE STAVIDLÁ



Priemer
Ø320



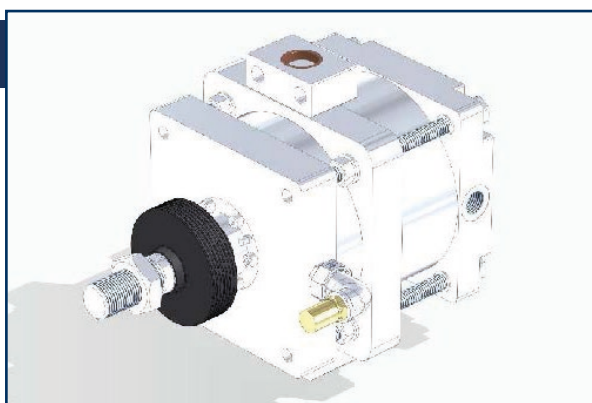
Zdvih
1100 mm

- ▶ Dvojčinné valce
- ▶ **Zabudované bezpečnostné ovládanie a aretácia**
- ▶ Aj pre vysoké teploty



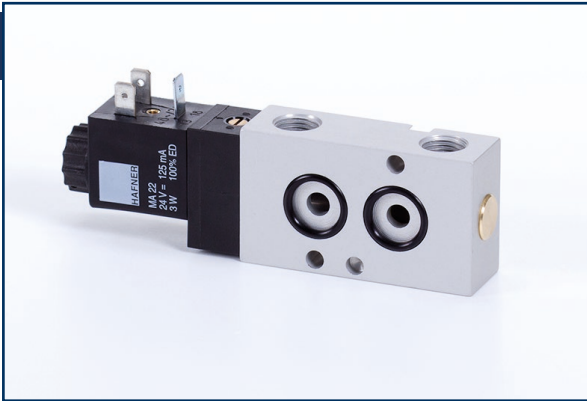
VALCE PRE REGULÁCIU PRIETOKU

- ▶ Dvojčinné valce s ventilom
- ▶ Špeciálne **FKM tesnenie**, nastaviteľné automatické a manuálne riadenie
- ▶ Zabezpečuje spoľahlivé fungovanie aj v prostredí s horúcou vodou



VALCE PRE OVLÁDANIE BRÝZD

- ▶ Jednočinné valce
- ▶ Nehrdzavejúca oceľ (AISI 316 / AISI 316 Ti)
- ▶ **Spoľahlivá prevádzka hoci aj pri teplote -40°C**
- ▶ So spevneným, poniklovaným telom



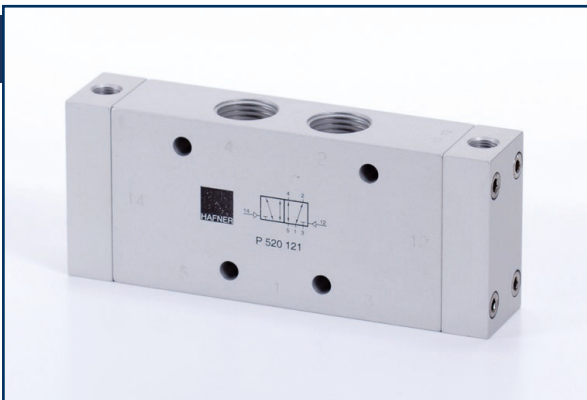
NAMUR VENTILY

- ▶ Rozličné funkcie na **ovládanie pneumatických valcov**
- ▶ Široký výber prevedení a rozmerov



PÁKOU OVLÁDANÉ VENTILY

- ▶ 3/2, 5/2 a 5/3-cestné prevedenie
- ▶ Široký výber funkcií a rozmerov
- ▶ Použitie: **papierenské stroje**



PNEUMATICKY RIADENÉ VENTILY

- ▶ Široký výber prevedení a funkcií
- ▶ Použitie: otváranie/zatváranie procesných ventilov **veľkých rozmerov**



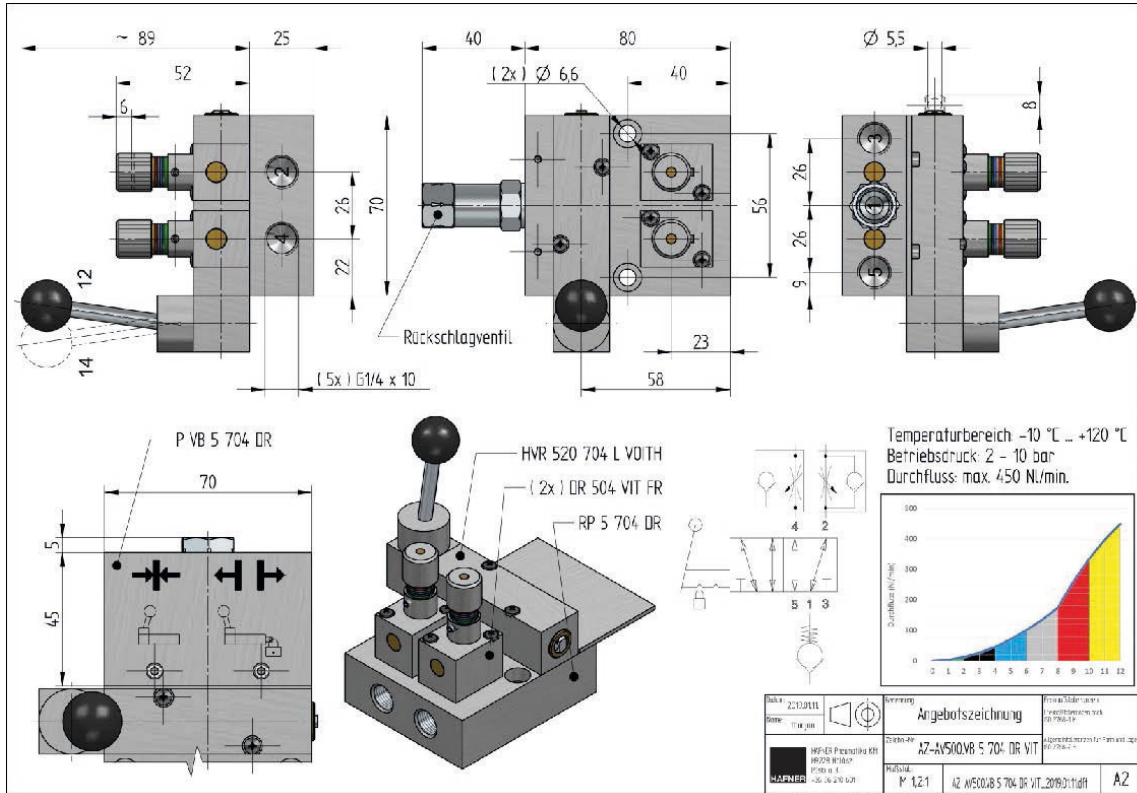
RECYKLAČNÉ BLOKY

- ▶ Bezpečnostný ventil k NAMUR ventilom
- ▶ Poskytuje spoľahlivú ochranu pre pružinu valca **pred koróziou** pomocou vhodného riadenia obehu vzduchu

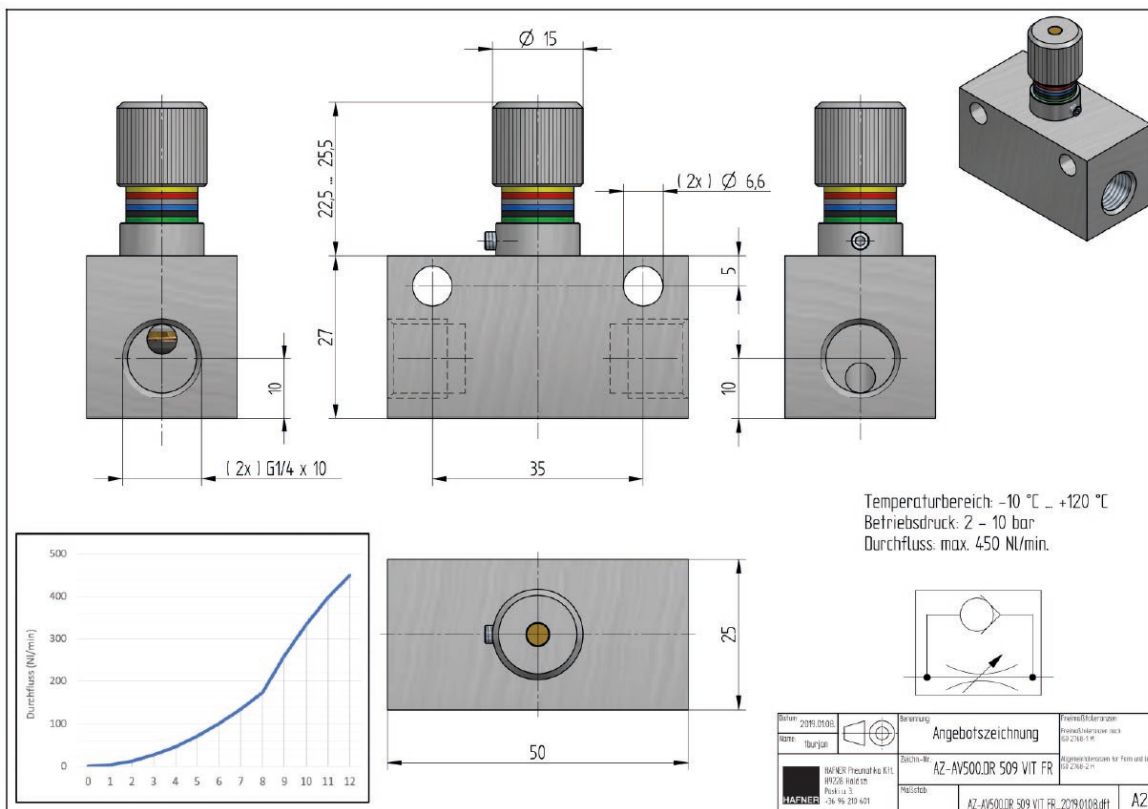
Špeciálne ventily

HAFNER

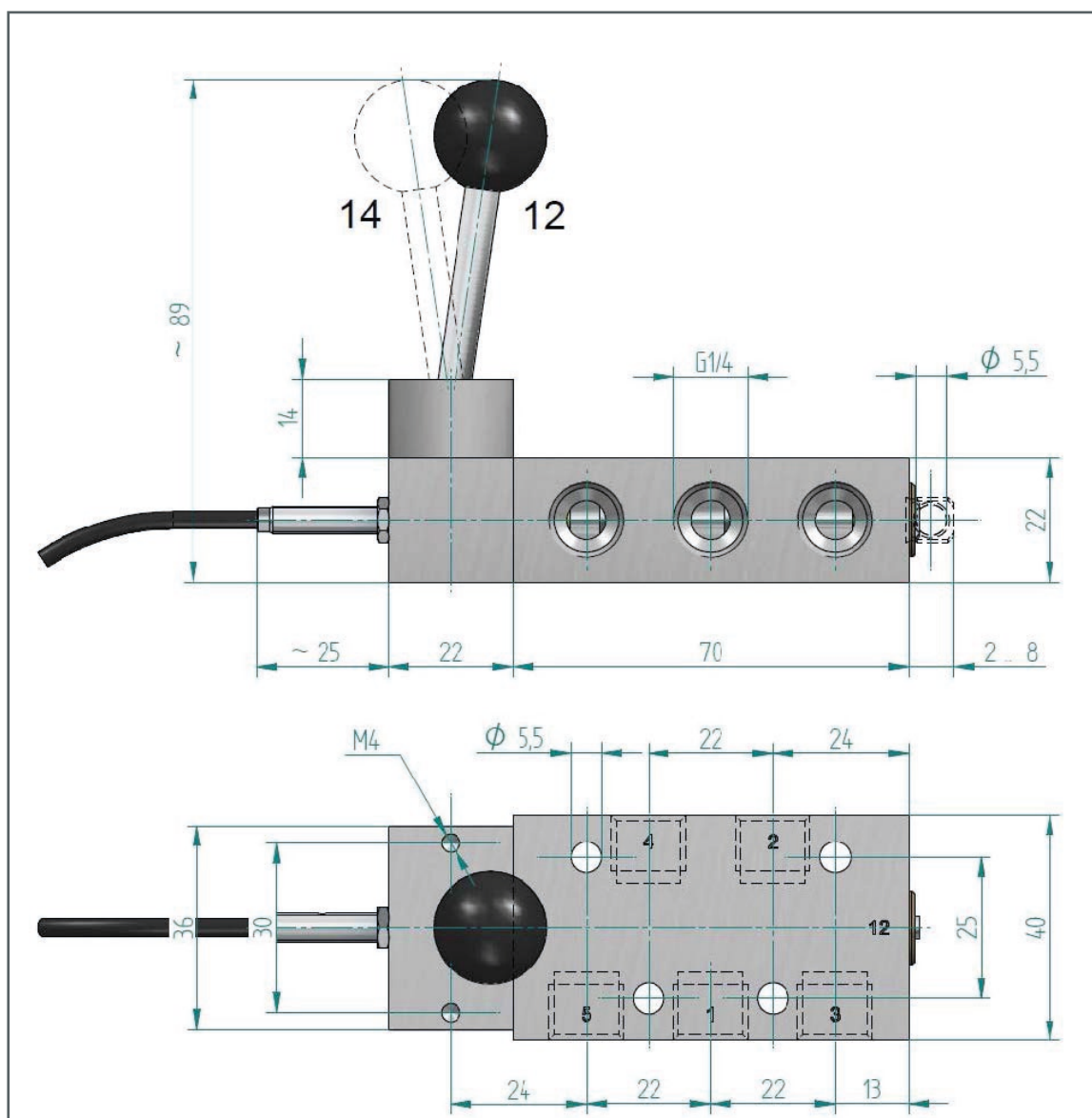
Riadiaci blok s uzamykatelným pákovým ventilom, s prietokovými jednotkami a spätným ventilom



Regulácia prietoku v prostredí s vysokou teplotou



Uzamykateľný pákový ventil s elektrickým snímaním polohy navrhnutý do prostredia s vysokou teplotou



VALEC SO ZABUDOVANÝM NAMUR RIADENÍM



Priemer
Ø80 ... Ø320



Zdvih
25 ... 1000 mm

- ▶ Dvočinný valec
- ▶ Riadenie NAMUR ventilom - VDI/VDE 3845 (NAMUR 1" - 1/4")
- ▶ Na základe individuálnej ponuky dostupné aj v jednočinnom prevedení, so špeciálnymi zdvihmi
- ▶ Použitie: pre nožové posúvače

RIADIACE SKRINKY

Štandardné riadiace skrinky:

- ▶ Rozmer: 400x280x155 mm
- ▶ IP 66 ochrana
- ▶ Materiál: nehrdzavejúca oceľ AISI 304

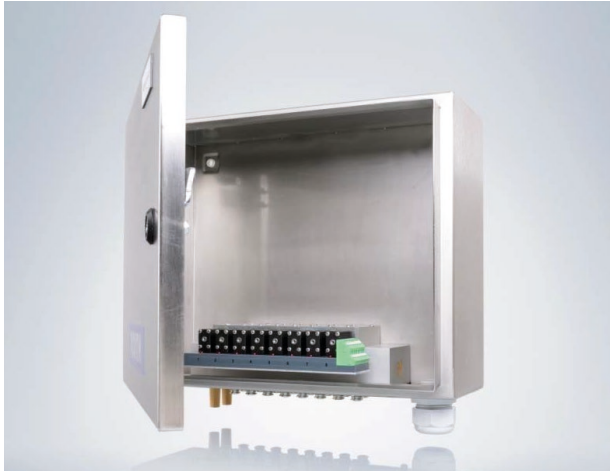
- ✓ Jednoduchá inštalácia
- ✓ Minimálne riziko úniku vzduchu
- ✓ Kompaktné a ekonomické riešenie
- ✓ Jednoduchá orientácia, vnútro bez hadíc
- ✓ Kompletné riešenie bez potreby ďalších spojok



Rozvádzač vzduchu

Rozvádzač vzduchu:

- ▶ 12 ks prípojov
- ▶ S 3/2-cestným zapínacím ventilom
- ▶ S regulátorom tlaku
- ▶ Separácia jednotlivých ventilov
- ▶ Dostupné s nástrčnými spojkami, alebo so spojkami so zárezným prstencom

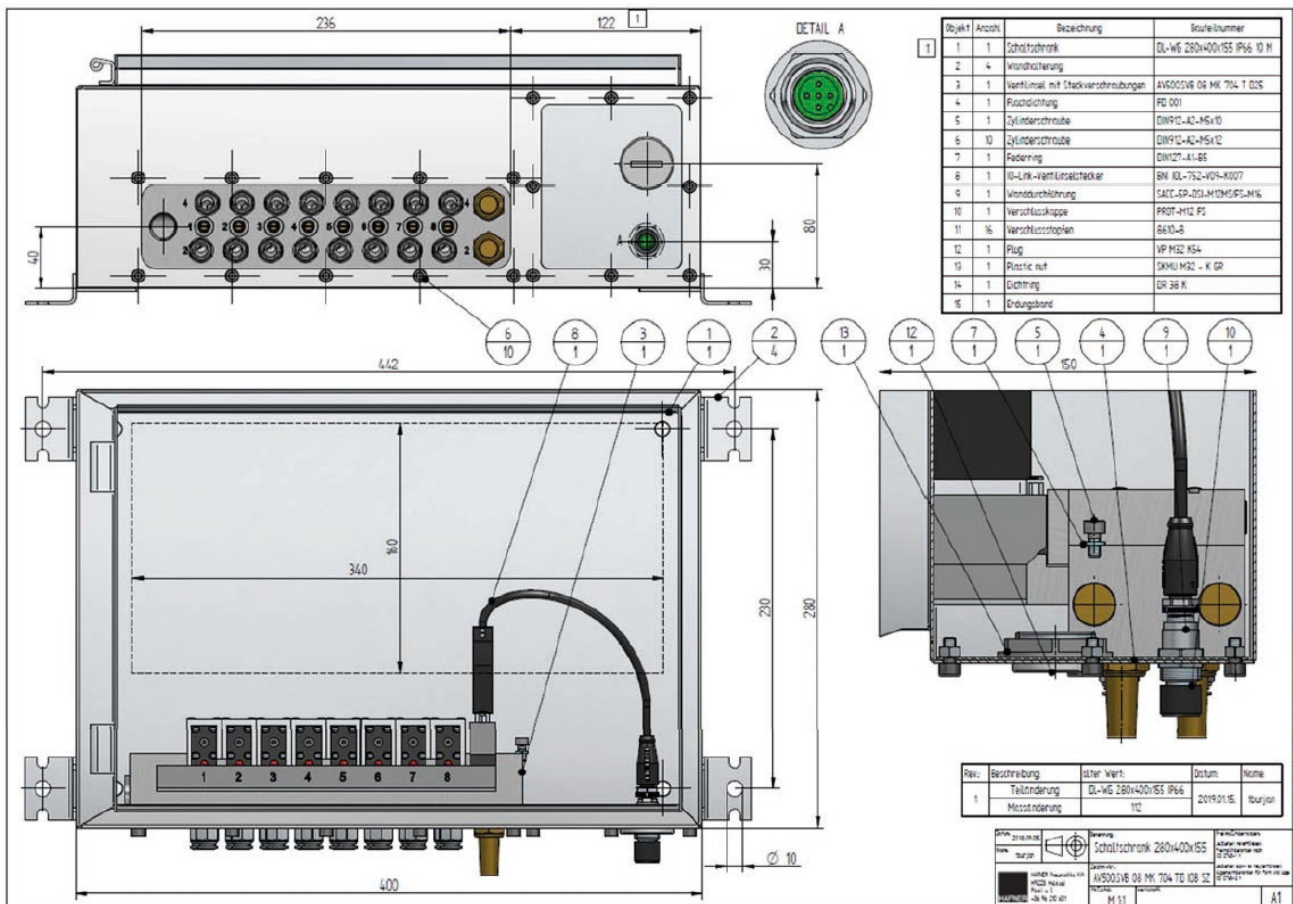


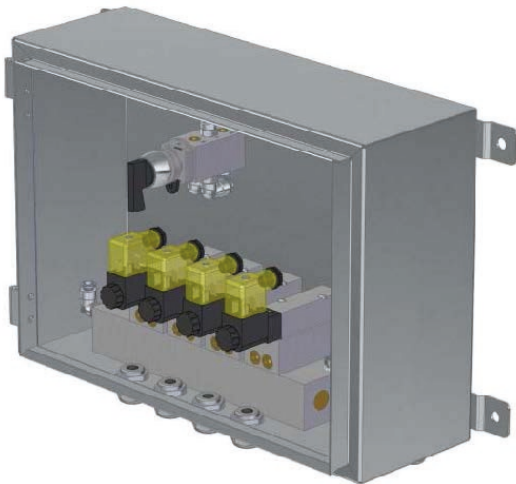
Riadiaca skrinka s 8 ks 5/2-cestných ventilov

Riadiaca skrinka:

- ▶ 8 ks 5/2-cestných elektricky riadených ventilov
- ▶ 1,8 W príkon
- ▶ Prípoj 7 mm
- ▶ Prietok 1250 l/min
- ▶ Dostupné s nástrčnými spojkami, alebo so spojkami so zárezným prstencom

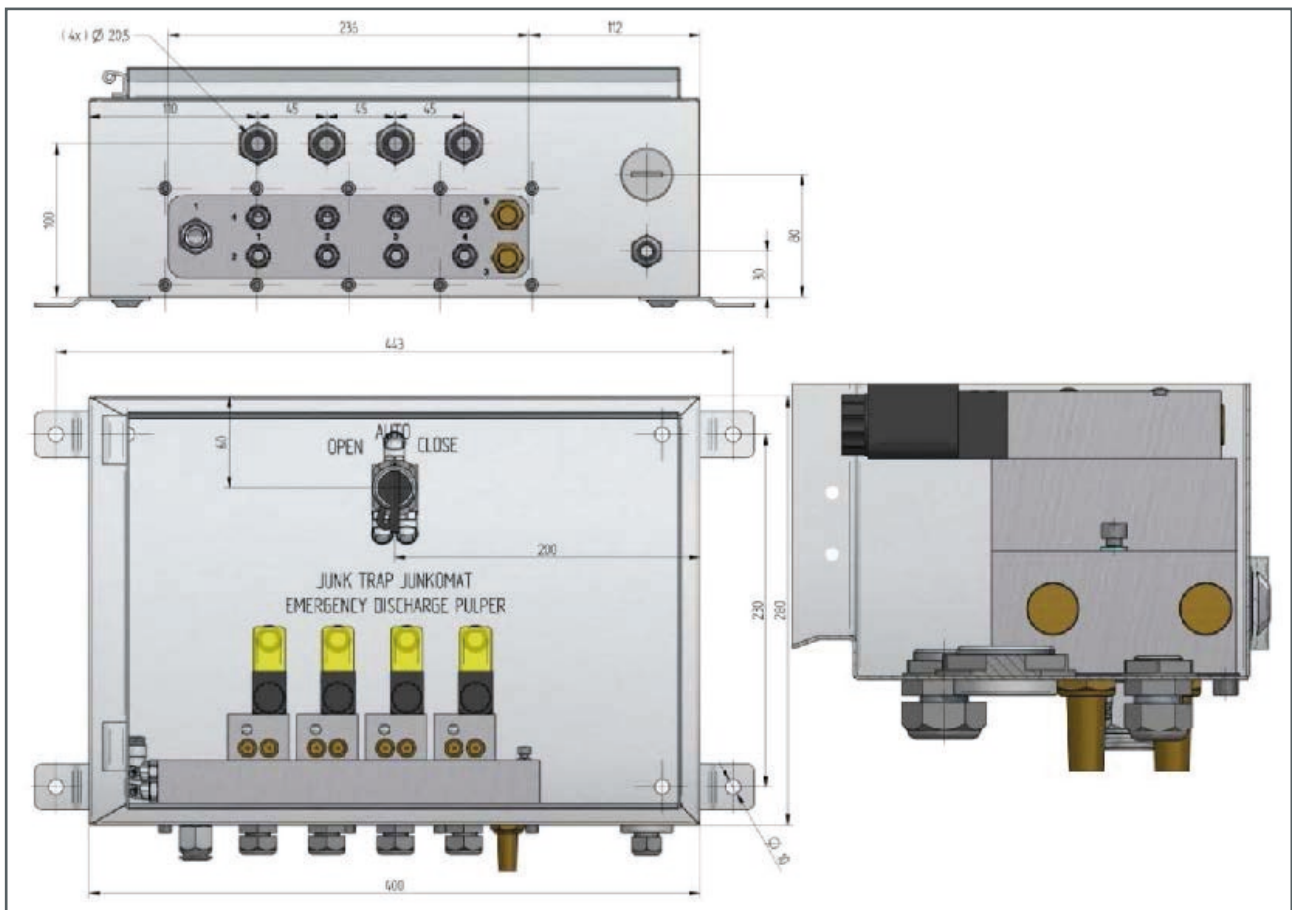
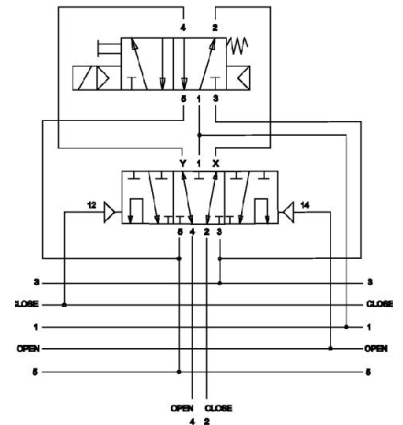
Papierenské stroje 4.0: Elektrická riadiaca skrinka s I/O-Link rozhraním

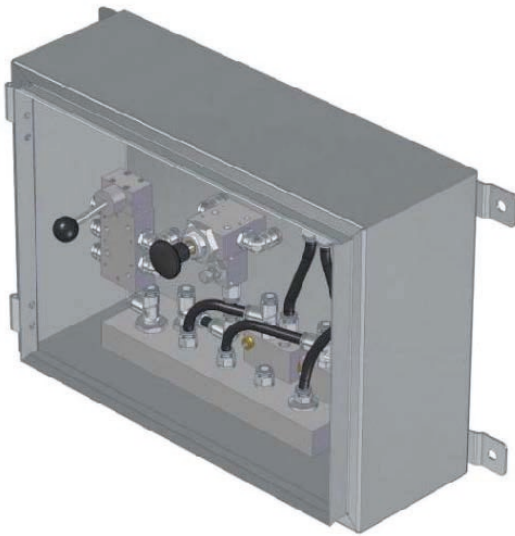




Riadiaca skrinka „Junkomat“:

- ▶ So 4 pneumatickými procesnými ventilmi, ktoré je možné naraz otvárať/zatvárať
- ▶ Riadenie procesných ventilov vykonávajú 5/2-cestné elektrické ventily
- ▶ Jednotlivé ventily je možné nastaviť manuálne





Riadiaca skrinka pre vzorkovanie:

- ▶ Ovládanie pákovým ventilom
- ▶ Automatické čistenie vzorkovača
- ▶ Frekvenciu čistiacich impulzov je možné nastaviť manuálne

